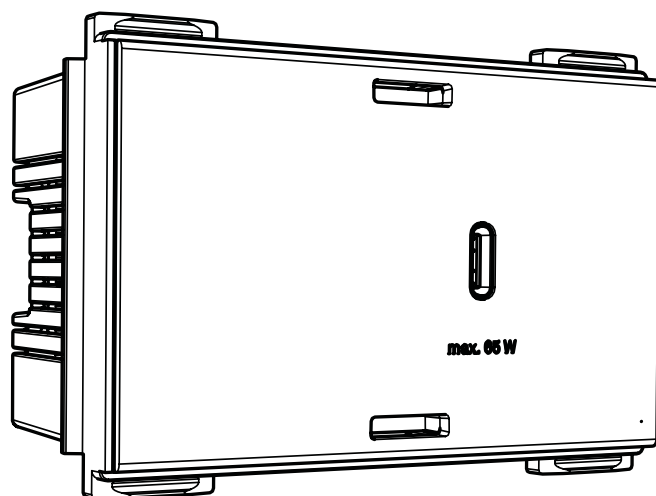
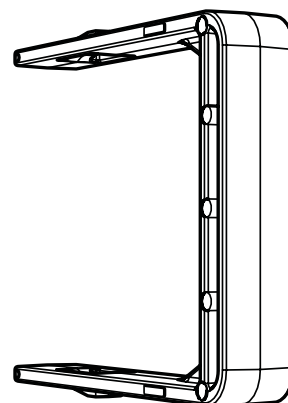
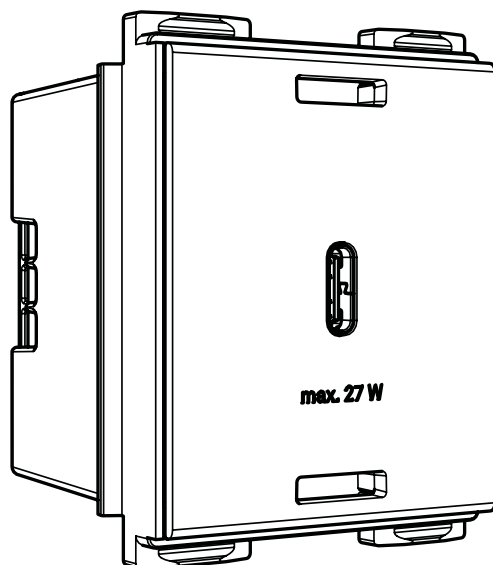


# EVoline® USB-C Wechselcharger 27W und 65W

Datenblatt / Data Sheet



## Schulte - Elektrotechnik GmbH & Co KG

Jüngerstraße 21  
58515 Lüdenscheid

Telefon +49 23 51 / 94 81 - 0  
Fax +49 23 51 / 4 26 58

E-Mail [info@schulte.com](mailto:info@schulte.com)  
Internet [www.evoline.com](http://www.evoline.com)

Stand 11/2024

Technische Änderungen  
vorbehalten

*Technical changes  
reserved*

# EVoline® USB Charger Modul

Datenblatt / Data Sheet

EU-Verordnung 2019/1782 „Ökodesign“  
EU-Regulation 2019/1782 "EcoDesign"

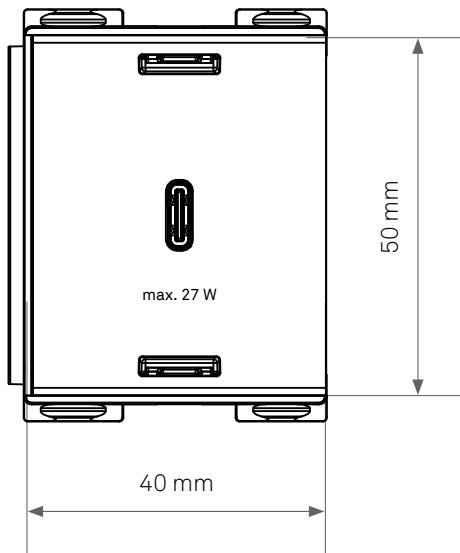
<b>Betroffenes Produkt</b> <i>Related product</i>		<b>Modul</b> <b>9332 8430 000</b> <b>Black</b> <b>1599 0913 4200</b> <b>White</b> <b>1599 0913 4300</b> <b>Interchangeable</b> <b>27W PD0002</b> <b>charger</b>		<b>Modul</b> <b>9332 8440 000</b> <b>Black</b> <b>1599 0913 4400</b> <b>White</b> <b>1599 0913 4500</b> <b>Interchangeable</b> <b>65W PD0001</b> <b>charger</b>	
<b>Schnittstelle</b> <i>Interface</i>		1x USB-C		1x USB-C	
<b>Eingangsspannung</b> <i>Input voltage</i>	VAC	100 - 240		100 - 240	
<b>Eingangsfrequenzbereich</b> <i>Input frequency range</i>	Hz	50-60		50-60	
<b>Ausgangsspannung</b> <i>Output voltage</i>	VDC	USB PD kompatible Geräte <i>compatible devices</i>	5,9,12,15 USB PD 3.0	USB PD kompatible Geräte <i>compatible devices</i>	5,9,12,15,20
		PPS kompatible Geräte <i>compatible devices</i>	3,3 - 16	PPS kompatible Geräte <i>compatible devices</i>	3,3 - 21
<b>Ausgangsstrom</b> <i>Output current</i>	A	USB PD kompatible Geräte <i>compatible devices</i>	3 (5V) 3 (9V) 2,25 (12V) 1,8 (15V)	USB PD kompatible Geräte <i>compatible devices</i>	3 (5V) 3 (9V) 3 (12V) 3 (15V) 3 (20V)
		USB PD 3.0 PPS kompatible Geräte <i>compatible devices</i>	3 (3,3 - 5,9V) 1,8 (3,3 - 16V)	USB PD 3.0 PPS kompatible Geräte <i>compatible devices</i>	3 (3,3 - 21V)
<b>Ausgangsleistung</b> <i>Output power</i>	W	USB PD kompatible Geräte <i>compatible devices</i>	15 (5V) 27 (9V) 27 (12V) 27 (15V)	USB PD kompatible Geräte <i>compatible devices</i>	15 (5V) 27 (9V) 36 (12V) 45 (15V) 60 (20V)
		USB PD 3.0 PPS kompatible Geräte <i>compatible devices</i>	18 (3,3 - 5,9V) 27 (3,3 - 16V)	USB PD 3.0 PPS kompatible Geräte <i>compatible devices</i>	65 (3,3 - 21V)
		115 V	230 V	115 V	230 V
<b>Effizienz im Betrieb</b> <i>Average active efficiency</i>	%	81,39		81,39	
<b>Effizienz bei 10% Last</b> <i>Efficiency at 10% load</i>	%	72,9		75,18	
<b>Standbyleistung</b> <i>No-load power</i>	W	0,09		0,09	
<b>Schnellladen</b> <i>Fastcharging</i>		Ja Yes		Ja Yes	
<b>Anwendungsbereich</b> <i>Range of application</i>	Einrichtungen der Informationstechnik, einschließlich elektrische Büromaschinen. Der USB-Charger lädt generell alle gängigen Produkte. Aufgrund der Vielzahl der Anbieter und Geräte kann die Funktion nicht in jedem Fall gewährleistet werden. Modul samt Elektronik austauschbar.  <i>Information Technology Equipment including electrical office equipment. Our USB-Charger is generally working with all common devices, while a USB charging function cannot be guaranteed due to the multitude of manufacturers and devices on the market. Module and electronics can be replaced.</i>				
<b>Unterstützte Ladeprotokolle</b> <i>Supported charging protocols</i>	PD3.0 QC4/3/2		PD 3.0 PPS QC 4/3/2		

# EVoline<sup>®</sup> USB Charger Modul

Datenblatt / Data Sheet

## Maße Dimensions

1 Port USB-C 27W



1 Port USB-C 65W

