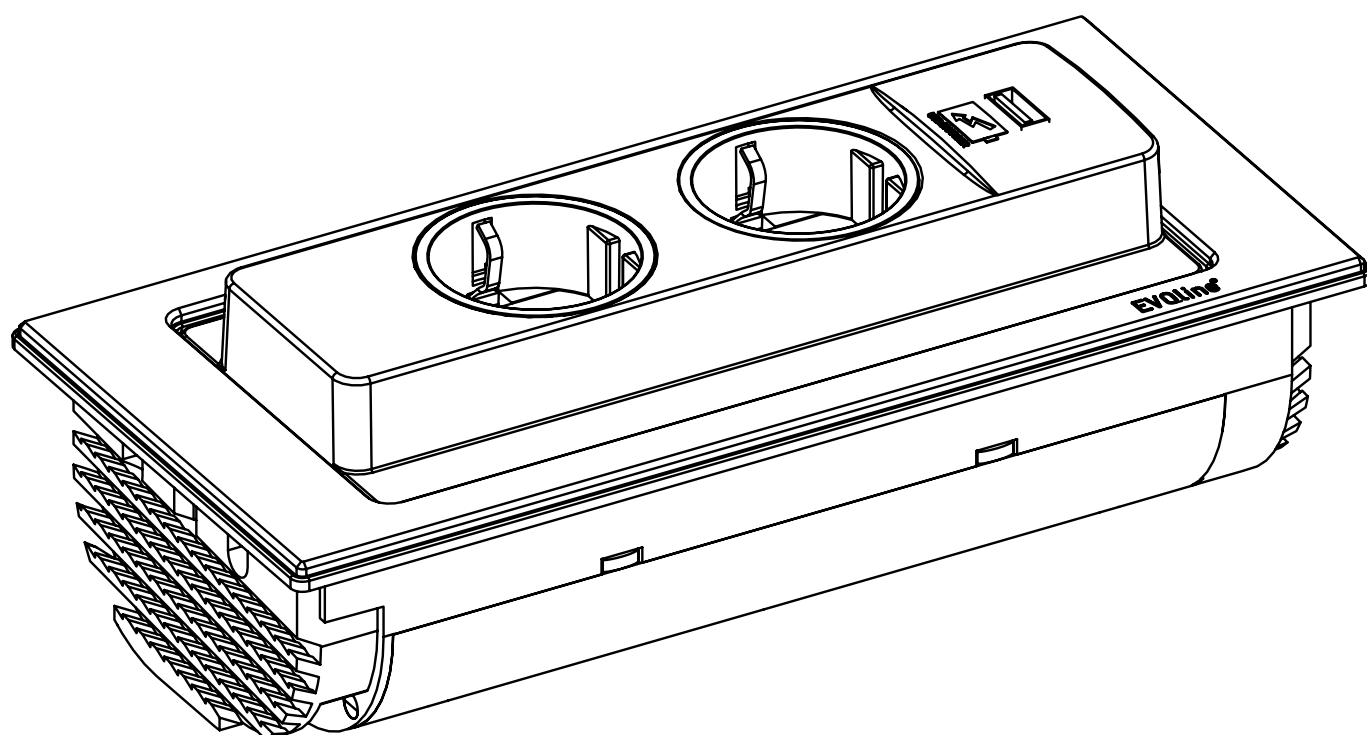


# EVoline<sup>®</sup> BackFlip

Datenblatt / Data Sheet



## Schulte Elektrotechnik GmbH & Co KG

Jüngerstraße 21  
58515 Lüdenscheid

Telefon +49 23 51 / 94 81 - 0  
Fax +49 23 51 / 4 26 58

E-Mail [info@schulte.com](mailto:info@schulte.com)  
Internet [www.evoline.com](http://www.evoline.com)

Stand 11/2023

Technische Änderungen  
vorbehalten

*Technical changes  
reserved*

# EVoline® BackFlip

## Datenblatt / Data Sheet

### Lieferbare Oberflächen Available finishes

- Glas matt schwarz  
(ähnlich RAL 9005)  
*Glass matt black  
(similar RAL 9005)*
- Glas glänzend schwarz  
(ähnlich RAL 9005)  
*Glass glossy black  
(similar RAL 9005)*
- Glas matt weiß  
(ähnlich RAL 9003)  
*Glass matt white  
(similar RAL 9003)*
- Edelstahl matt weiß  
lackiert  
(ähnlich RAL 9010)

*Stainless steel matt  
white lacquered  
(similar RAL 9010)*

- Edelstahl gebürstet  
*Stainless steel brushed*
- Edelstahl Messingoptik  
bedruckt  
*Stainless steel brass  
look printed*
- Edelstahl matt schwarz  
lackiert  
(ähnlich RAL 9005)  
*Stainless steel matt  
black lacquered  
(similar RAL 9005)*

- Keramik Betonoptik  
*Ceramic concrete look*

### Sonstiges Further

- Flächenbündiger Einbau  
in Arbeitsflächen  
*Flush installation in  
surfaces*

### Bestückung Equipment

- USB-Charger  
Typ A oder Typ C  
type A or type C
- 2 Steckdosen  
*2 Sockets*

### Technische Daten Technical Data

	VDE	CH	B/F	UK	DK
Nennspannung $V_{AC}$ <i>Nominal Voltage <math>V_{AC}</math></i>	230	230	230	230	230
Nennstrom A <i>Nominal Current</i>	16	10 16	16	5 13	13
Anschlussleistung $W_{max}$ <i>Input Power <math>W_{max}</math></i>	3.600	2.300 3.600	3.600	1.150 2.990	2.990

### Schutz Protection

Schutzklasse  
*Protection category*

I

Schutzart  
*Protection rating*

IP20

Ausführung USB Charger\* (optional)

Technische Daten zum USB Charger sind im dazugehörigen [Datenblatt](#) enthalten.

**Version USB Charger\*** (optional)

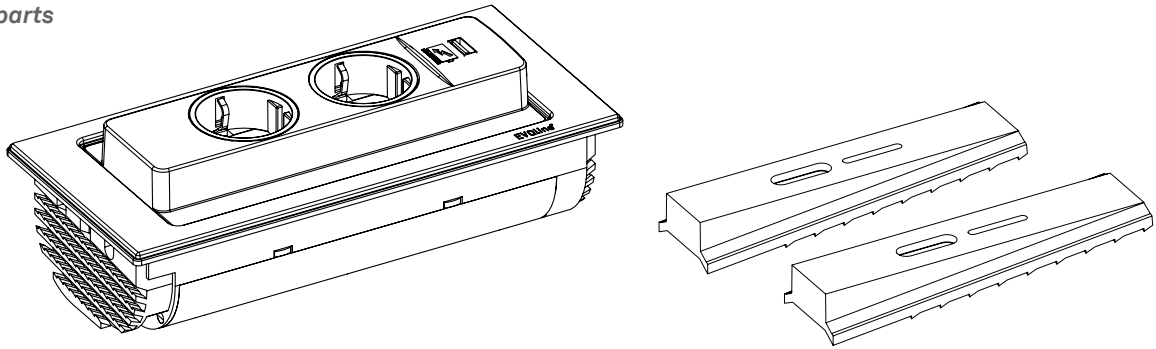
Technical data on the USB Charger can be found in the associated [data sheet](#).



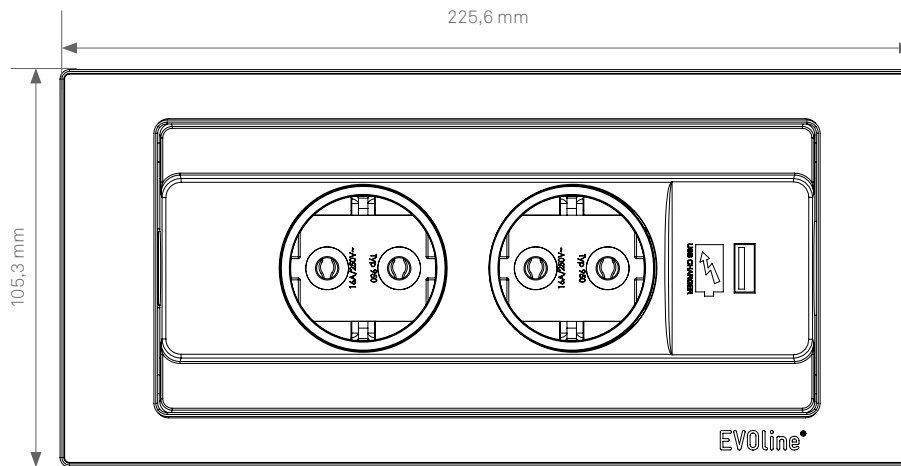
# EVoline® BackFlip

Datenblatt / Data Sheet

## Einzelteile Individual parts

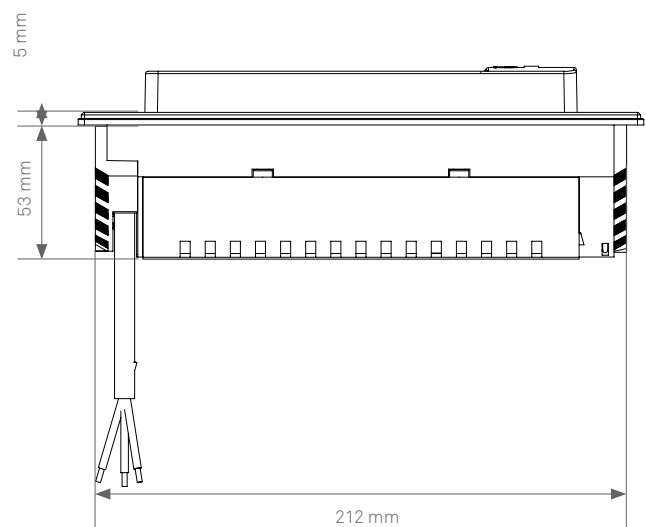
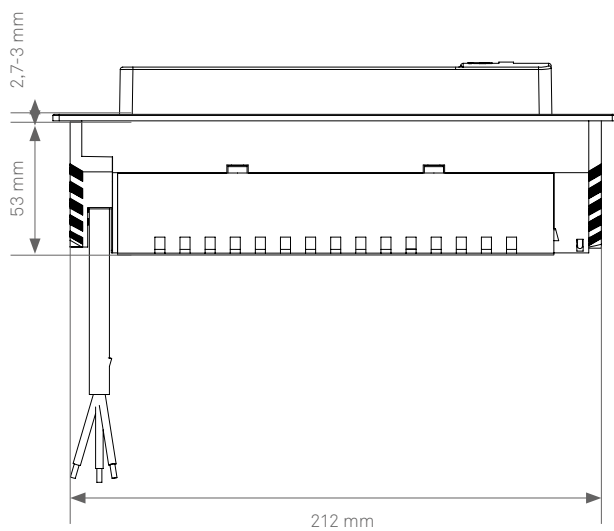


## Maße Dimensions



Edelstahl | Lackiert  
Stainless Steel | Lacquered

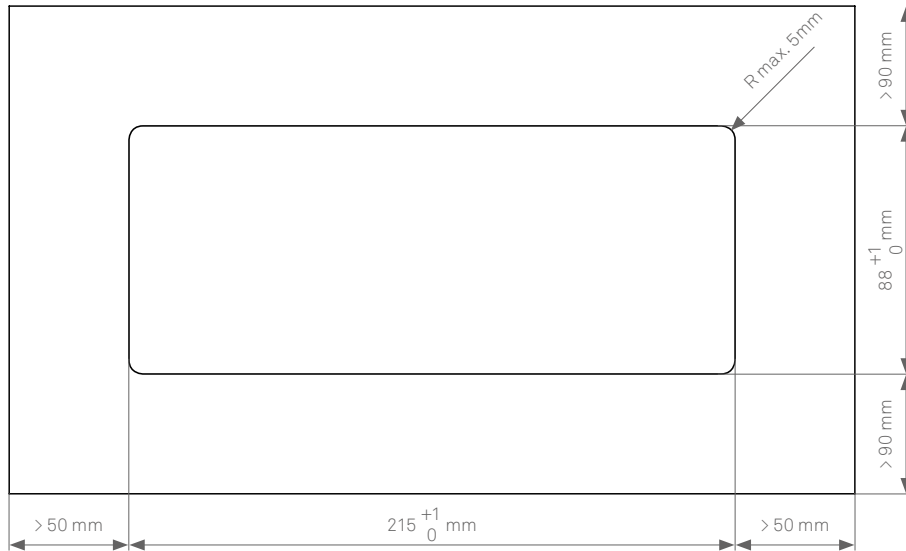
Glas | Keramik  
Glass | Ceramics



# EVoline® BackFlip

Datenblatt / Data Sheet

## Ausschnittmaße Cutout Dimensions



## Fräsmaß Flächenbündig Milling dimension: Flush Mounting

